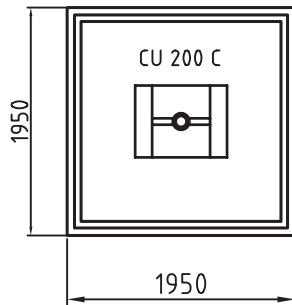
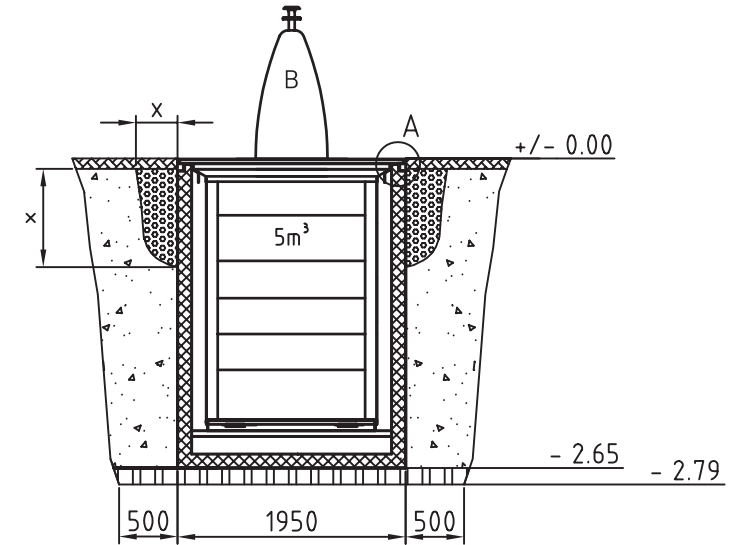
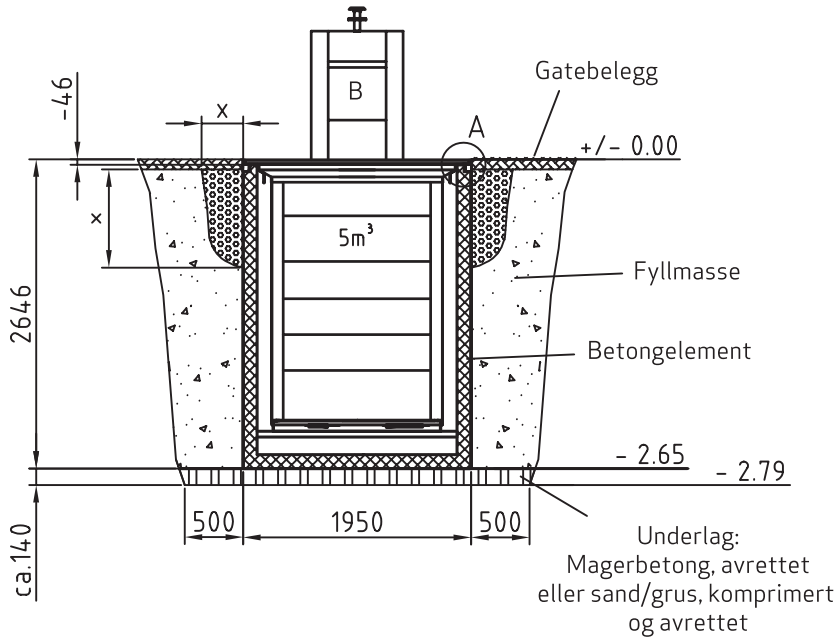







Teknisk informasjon for nedgravde containere

Eksisterende
terreng

NB!
Må plasseres
slik at ikke
overvann/
smeltevann
siver inn i
systemet.
Bør derfor
plasseres
10-15 cm over
eksisterende
terreng.

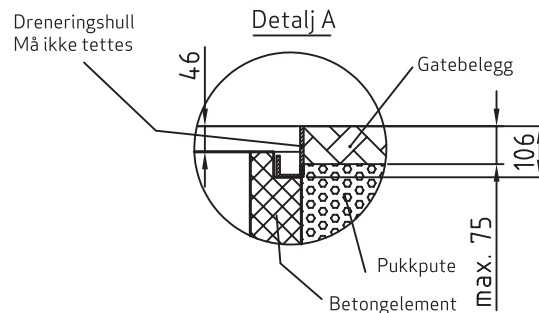
Kummene
må stå
minimum 2 cm
fra hverandre



-  Gatebelegg
-  Pukk, diameter > 16/22 mm
x=20cm. Pukk-"pute" for drenering defineres av byggelederen, i henhold til stedets grunnforhold.
-  Fyllmasse: Jord, sand
-  Betongelement
-  Underlag

Vekt betong:	4850 kg
Vekt securomat:	600 kg
Vekt container:	800 kg
Totalt:	6250 kg

Detalj B



Leverandør: Namdal Ressurs AS

Villiger
Entsorgungssysteme AG

PRZ-10127 A (Lugano)